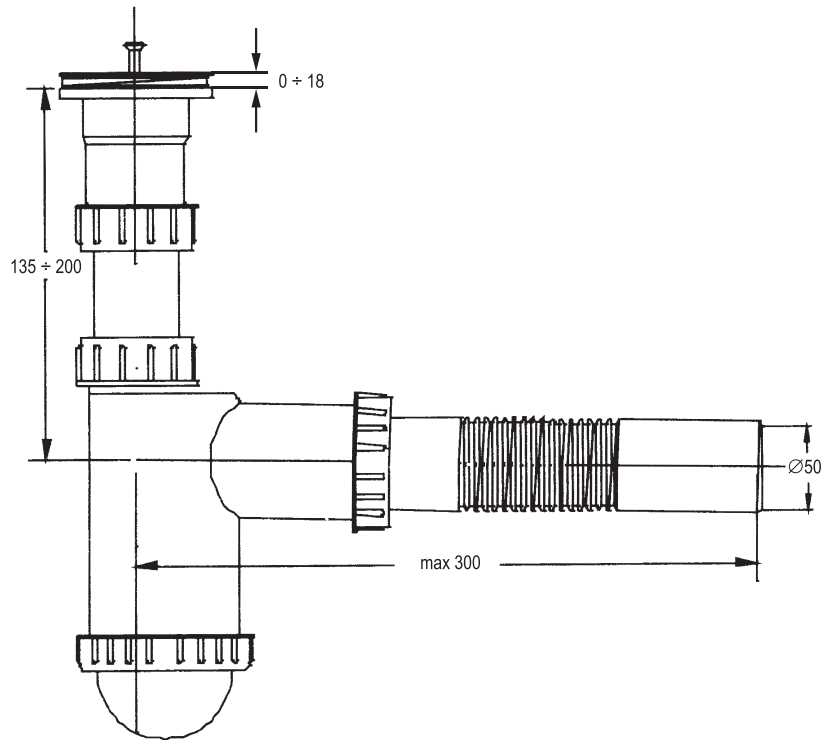


# SYFON ZLEWOZMYWAKOWY POJEDYNCZY



# SYFON ZLEWOZMYWAKOWY POJEDYNCZY z przelewem

