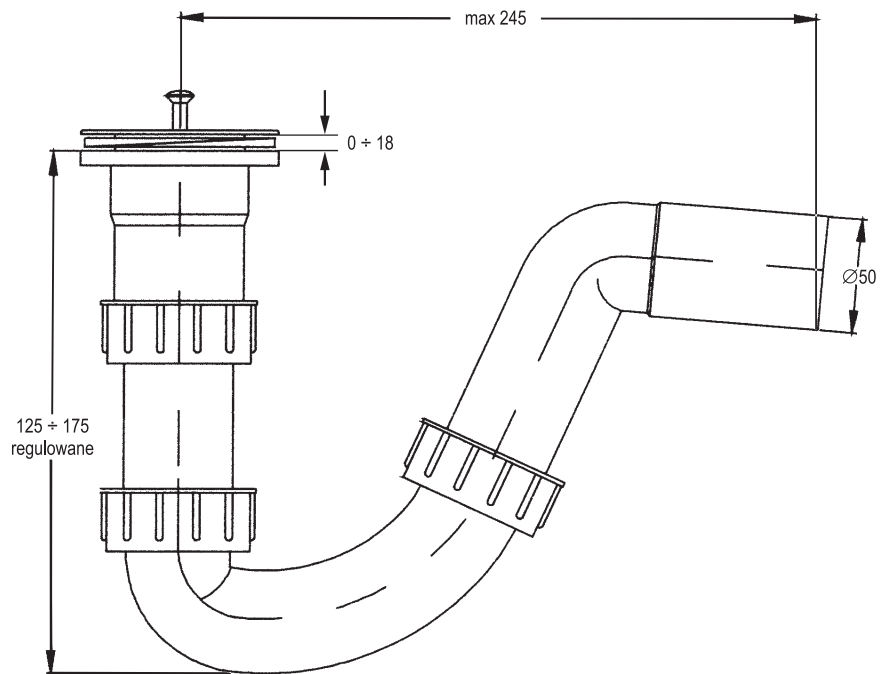


SYFON BRODZIKOWY NADSTROPOWY



SYFON BRODZIKOWY PRZELEWOWO-SPUSTOWY

