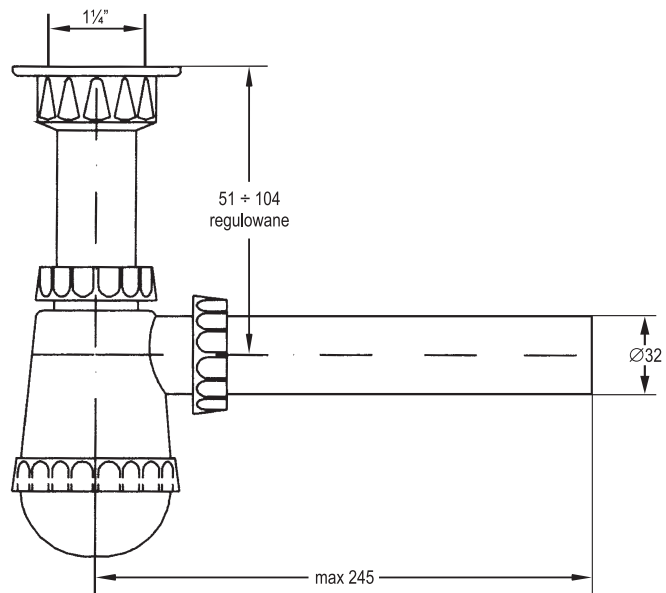


PÓŁSYFON UMYWALKOWY $\phi 32$



PÓŁSYFON UMYWALKOWY $\phi 50$

