



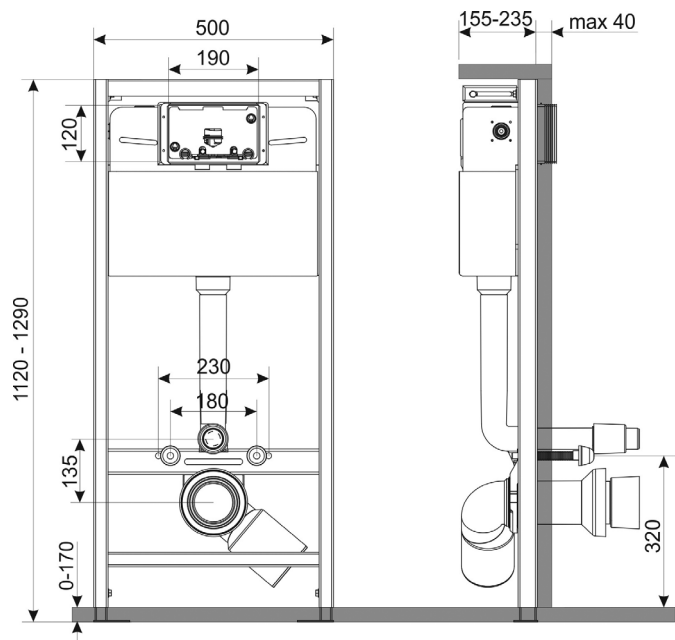
CHARAKTERYSTYKA

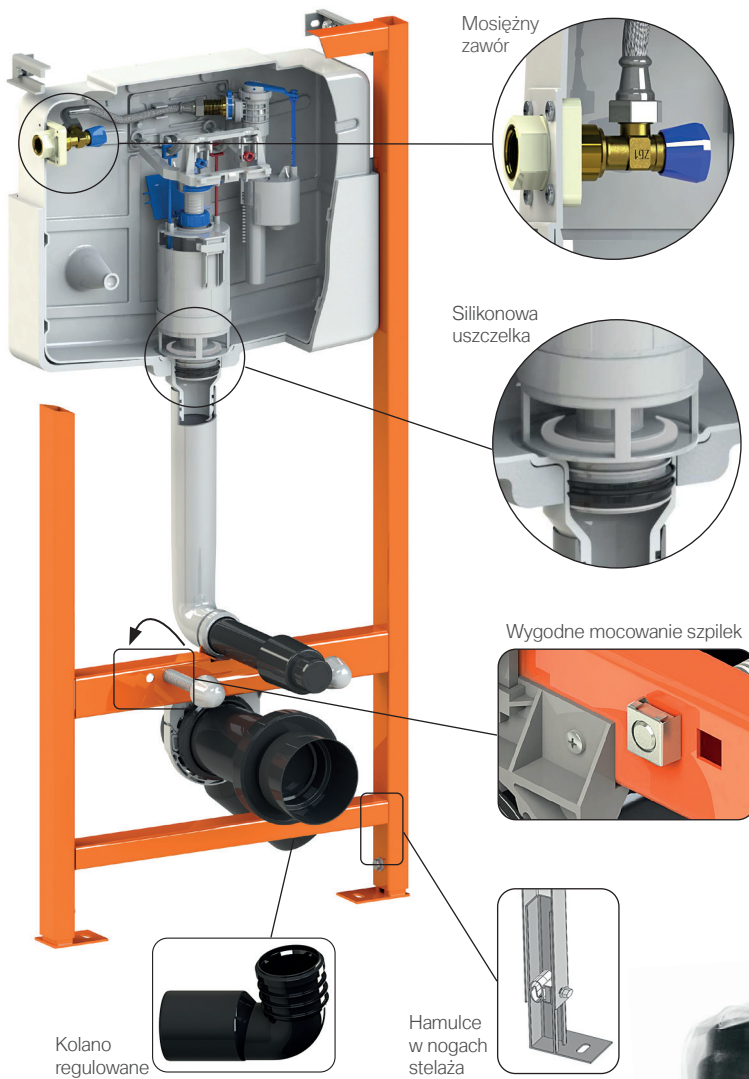
- Szerokość stelaża 500 mm
- Spłukiwanie 3/6 l z możliwością regulacji
- Przeznaczony do miski wiszącej o rozstawie otworów 18 lub 23 cm
- Tylko 4 punkty mocowania
- Możliwość montażu narożnego
- Monolityczny zbiornik wykonany w technologii rozdmuchowej
- Izolacja zbiornika zapobiegająca rosznieniu ścianek
- Mosiężne przyłącze z możliwością podłączenia wody z lewej strony i z góry
- Mosiężny zawór odcinający
- Regulowane wsporniki ściennie zabezpieczone przed korozją ocynkowaną warstwą ochronną
- Wymienne gniazdo zaworu spustowego
- Kołano regulowane DN 90/110
- Hamulce w nogach stelaża ułatwiające poziomowanie
- Wszystkie elementy przyłączeniowe w zestawie

Nr katalogowy: ZSP/M500/0/K



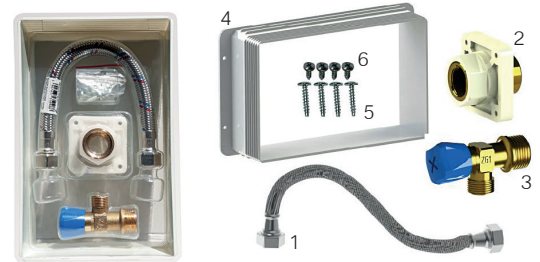
wysokość regulowana	1120 - 1290 mm
szerokość	500 mm
głębokość	155 - 235 mm
masa	13,5 kg
rozstaw szpilek	18 / 23 cm
ultraciche zawory	tak
podkładka wygłuszająca	tak
mosiężny zawór odcinający	tak
typ zbiornika	monolit





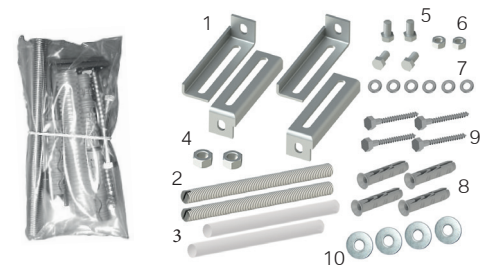
Osprzęt wewnętrzny

- 1 - wężyk przyłączeniowy 3/8" x 3/8"
- 2 - złącze instalacyjne
- 3 - zawór odcinający 1/2" x 3/8"
- 4 - tunel montażowy
- 5 - wkręty do złącza
- 6 - wkręty do tunelu



Osprzęt ramy

- 1 - wsporniki ściennie regulowane
- 2 - szpilki M12
- 3 - wężyk osłonowy szpilki M12
- 4 - nakrętki M12
- 5 - śruby M8
- 6 - nakrętki M8
- 7 - podkładki M8
- 8 - kołki rozporowe
- 9 - wkręty do kołków
- 10 - podkładki do kołków



Osprzęt przyłączeniowy miski wiszącej

- 1 - króciec DN90 (176 mm) z uszczelką
- 2 - króciec DN45 (176 mm)
- 3 - uszczelka 4-wargowa
- 4 - korek zabezpieczający $\varnothing=90$
- 5 - korek rury płucznej
- 6 - tulejki szpilki
- 7 - osłony tulejek szpilki
- 8 - nakrętki M12
- 9 - podkładki M12

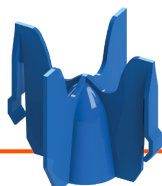


Podkładka wygłuszająca pod miskę wiszącą



Rekomendowane akcesoria dodatkowe

Dławik zapobiegający rozbryzgiwaniu wody



Dozownik kostek odświeżających Water Fresh

